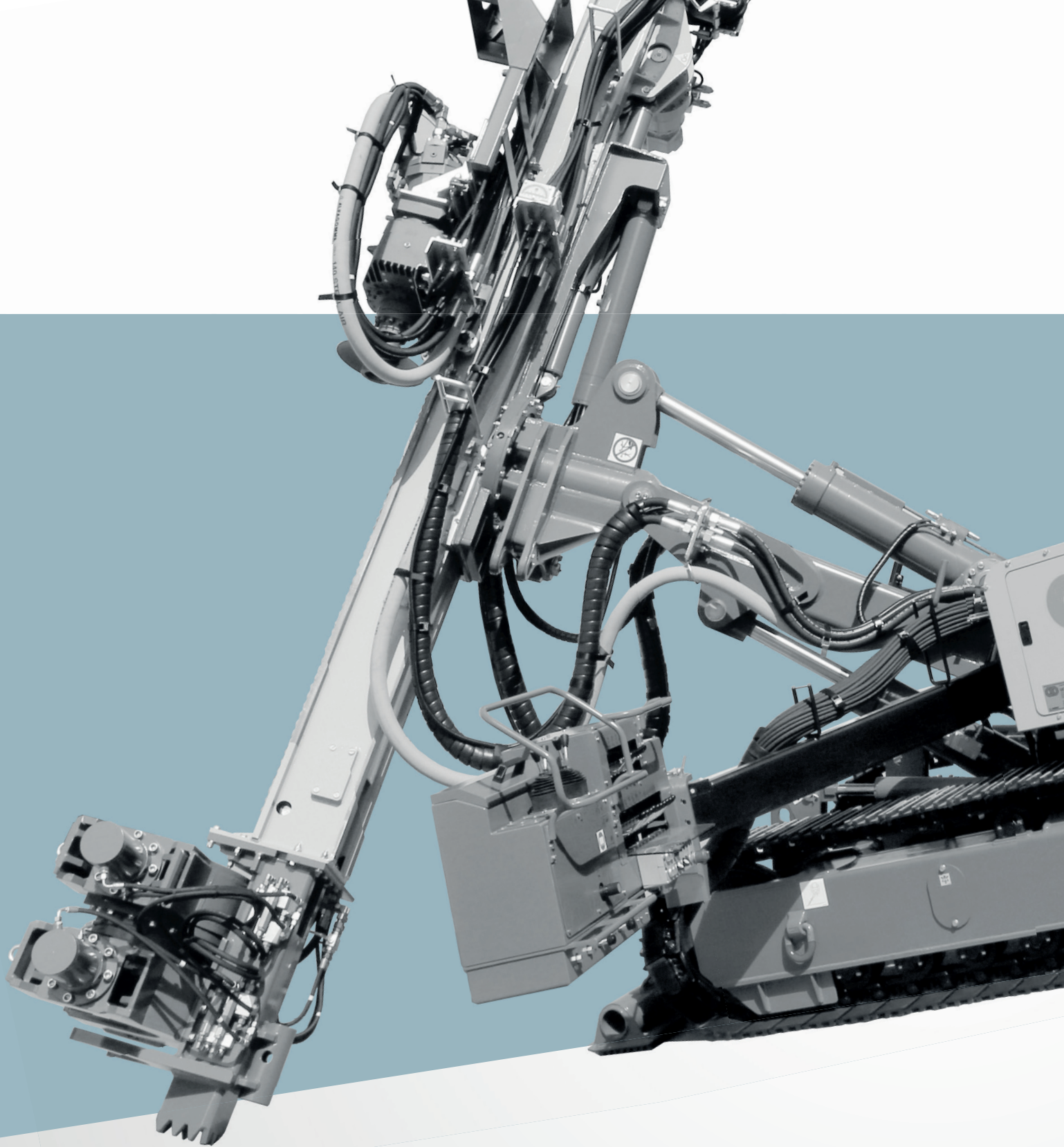


C6-2

HYDRAULIC CRAWLER DRILL
PERFORATRICE IDRAULICA





The Casagrande C6 is the history of foundations with over 3000 units produced from 1978 and the new C6-2 represents the joint venture between over 50 years of Casagrande's experience in the field of drilling, together with the innovation a feature, which characterized the long history of company's successes.

La Casagrande C6 è la storia delle fondazioni con oltre 3000 esemplari prodotti dal 1978 e la nuova C6-2 è il connubio tra gli oltre 50 anni di esperienza di Casagrande nel campo della perforazione e l'innovazione, caratteristica che ha segnato la lunga storia di successi dell'azienda.

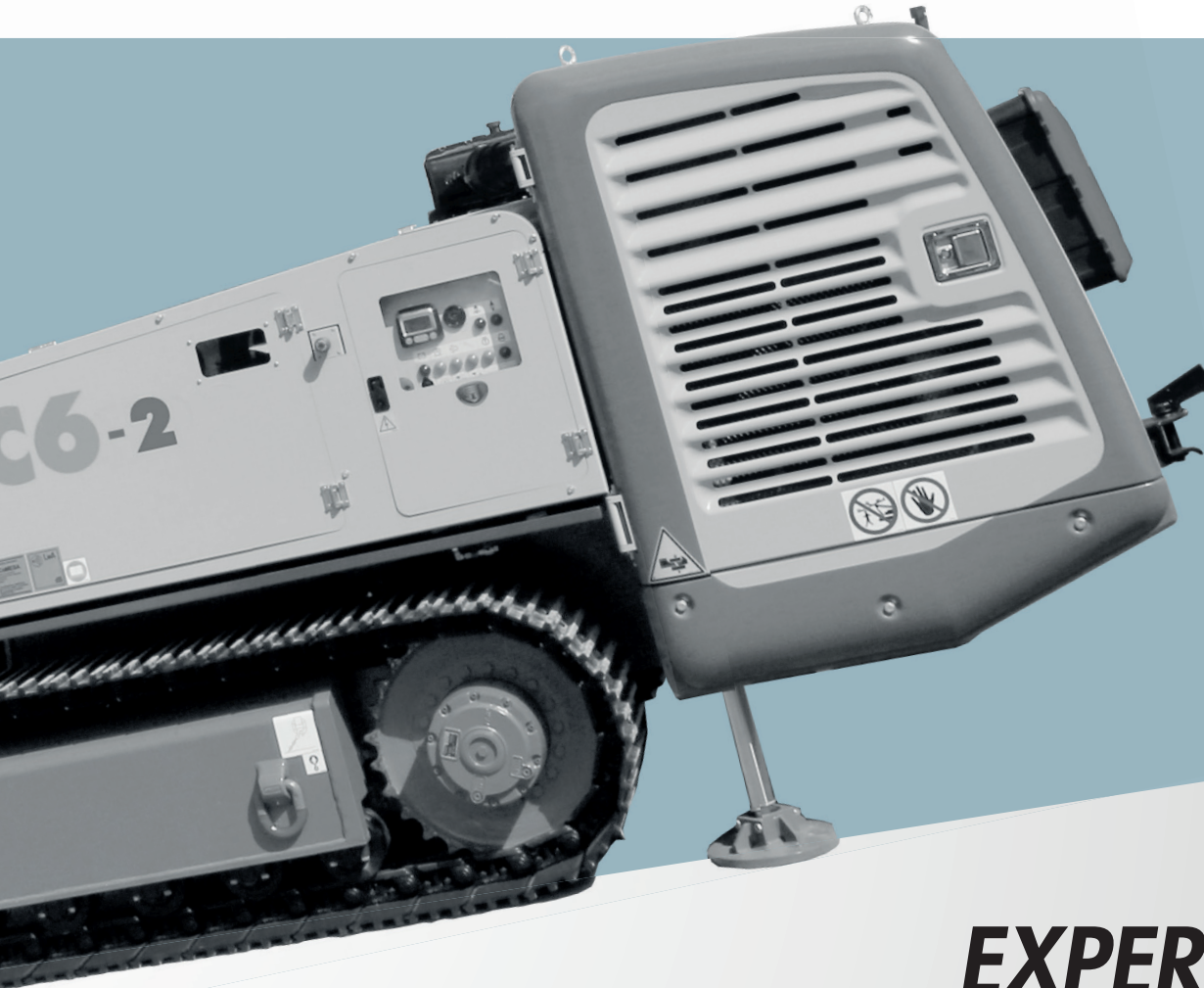


The new Casagrande drill rig C6-2 has been designed and manufactured with increased stability and power to tackle the larger projects in the field of foundation and is suited for constructing anchors and micropiles and is particularly suited to jet-grouting.

La nuova perforatrice C6-2 a marchio Casagrande offre maggiore stabilità e potenza è il nuovo modello per l'esecuzione di opere di consolidamento e perforazione mediante la realizzazione di ancoraggi, micropali e jet-grouting.

C6-2

HYDRAULIC CRAWLER DRILL
PERFORATRICE IDRAULICA



EXPERIENCE, PLUS, INNOVATION.

ESPERIENZA E INNOVAZIONE.



The new hydraulic panel allows the operator full control of positioning, drilling and tracking operations of the C6-2 drill, from one control station. The C6-2 is a fast and rapid machine to operate, easy to use (user-friendly).

La nuova consolle idraulica permette all'operatore il completo controllo delle operazioni di posizionamento, perforazione e traslazione della C6-2 da una sola posizione di comando. La C6-2 una macchina semplice da usare, rapida e veloce da mettere in opera.



The SPM – Smart Power Management – and the full load sensing hydraulic system allow an intelligent engine power management to improve performance of the machinery and reduce fuel consumption.

Il sistema SPM – Smart Power Management – di gestione potenza e l'impianto idraulico Full Load Sensing permettono l'uso ottimale della potenza del motore e la riduzione dei consumi.

HEAVY DUTY MODULAR MAST MAST MODULARE HEAVY DUTY

Extraction force 85 kN, stroke of single rotary head 7,1 m
Forza di estrazione di 85 kN, 7,1 m corsa testa singola

CLAMP UNIT TYPE M4-M4S MORSE TIPO M4-M4S

Clamping force 280 kN,
diameter 60 ÷ 305 mm
Forza di chiusura 280 kN,
diametro 60 ÷ 305 mm

HYDRAULIC CONTROL PANEL PANNELLO DI CONTROLLO IDRAULICO

All functions working, positioning and tracking
on control panel
Tutte le funzioni di lavoro, posizionamento
e movimentazione sono sul pannello

OPTIONS / OPZIONI



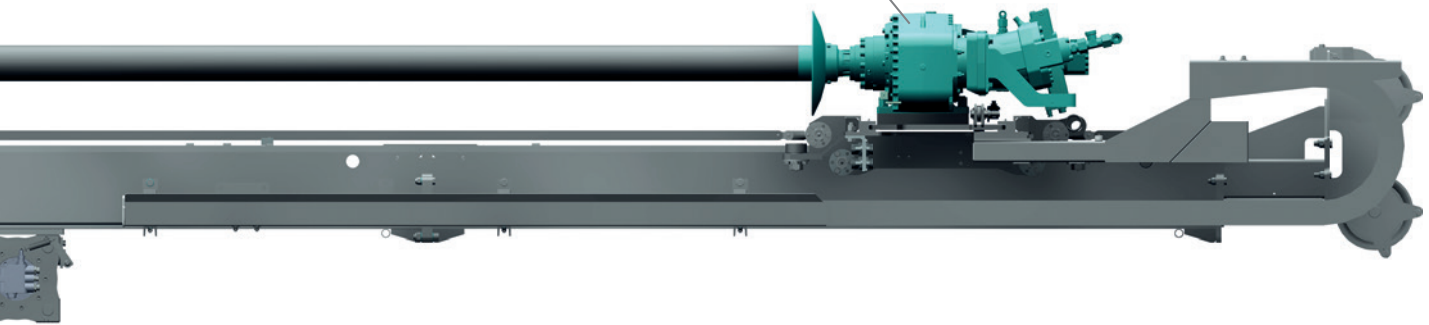
Option, double rotary head
T20 EP – T14 EP
Opzione, doppia testa
T20 EP – T14 EP



Option, sliding clamp M4-M4S/C
Extraction force 140 kN – stroke 1000 mm
Opzione, morsa scorrevole M4-M4S
Forza di estrazione 140 kN – corsa 1000 mm

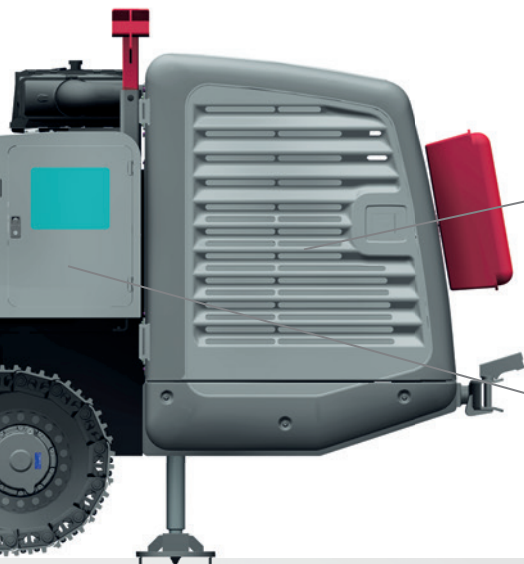
"EP" ROTARY HEAD WITH ELECTRO-PROPORTIONAL CONTROL OF DISPLACEMENT
TESTA DI PERFORAZIONE CON CONTROLLO "EP" ELETTO-PROPORZIONALE DELLA CILINDRATA

It is possible to define different settings according to the requirement of the job site or of the operator's requests
È possibile definire differenti settaggi in funzione delle necessità del cantiere e delle richieste dell'operatore



POWERFUL DIESEL ENGINE
MOTORE DIESEL AD ELEVATA POTENZA

Rated power 119 kW at 2200 rpm
Potenza di taratura 119 kW a 2200 rpm



SPM - SMART POWER MANAGEMENT SYSTEM
SPM - SMART POWER MANAGEMENT SYSTEM

Full load sensing hydraulic
Impianto idraulico full load sensing



Option, drifter HB50A application
Opzione, testa a rotopercolazione HB50A



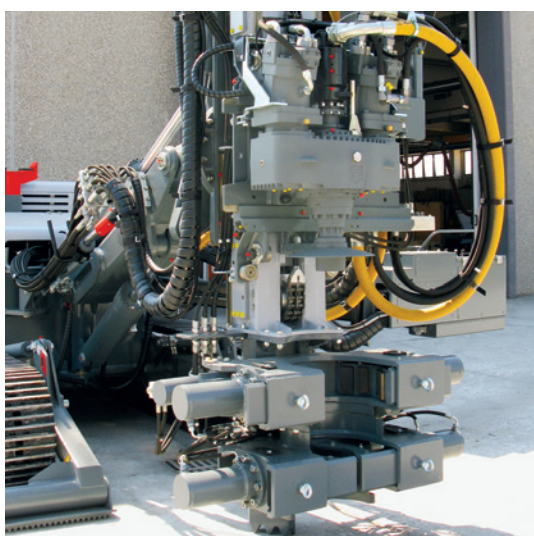
Option, jet grouting arrangement for 19 m treatment in single passage
Opzione, allestimento jet grouting per trattamento di 19 m in singolo passaggio

PERFORMANCE AND PRODUCTIVITY **PRESTAZIONI E PRODUTTIVITÀ**



The Smart Power Management (SPM) is an intelligent engine power management system that improves performances and productivity of the machinery. The SPM system monitors the momentary power flows and immediately allocates the available power to the different jobs, so the operation function has always the maximum power available.

Il sistema di controllo Smart Power Management (SPM) permette una gestione intelligente della potenza del motore, aumentando le prestazioni e la produttività delle macchine. Questo sistema SPM monitora i flussi di potenza istantanei e destina in tempo reale la piena potenza disponibile alle funzioni di lavoro, affinché la funzione di lavoro abbia sempre a disposizione la massima potenza possibile.

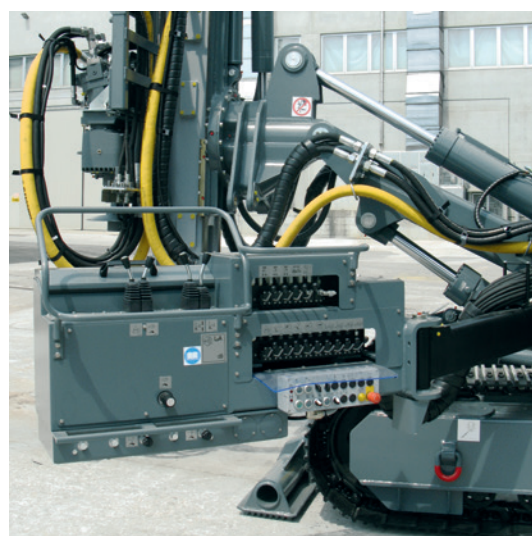


FULL LOAD SENSING TECHNOLOGY **TECNOLOGIA FULL LOAD SENSING**



The XP hydraulic power system uses the Full Load Sensing (FLS) technology. Unlike the common hydraulic managing systems, the FLS pressurizes only the required amount of oil requested by users thanks to the back-action between pumps and distributors. It allows to manage the power demands and reduces dissipations, achieving up to the 25% of fuel saving (calculated on the basis of a theoretical working cycle).

Gli impianti idraulici di potenza di XP Series adottano la tecnologia Full Load Sensing (FLS). A differenza dei comuni sistemi di gestione idraulica, il sistema FLS, tramite una retroazione tra pompe e distributori, porta in pressione solo la quantità di olio richiesta istantaneamente dagli utilizzi. Ciò permette di gestire la richiesta di potenza e di ridurre le dissipazioni, ottenendo un risparmio di carburante fino al 25% (calcolato su un ciclo di lavoro teorico).



SAFETY & TECHNOLOGY

SICUREZZA E TECNOLOGIA



The C6-2 has a very low sound emission level as a result of the use of sound-absorbing materials and oil heat exchangers, designed for reducing the overall noise level.

The layout of the machine and the wide openings of the canopy offer comfortable and easy access for inspection and maintenance.

The machine conforms to the latest international standards to guarantee the maximum safety of the operations.

La C6-2 ha un ridotto impatto acustico grazie all'impiego di moderni materiali fonoassorbenti e all'impiego di scambiatore di calore con ridotto impatto acustico.

L'intelligente disposizione dei componenti e le ampie aperture della carrozzeria offrono comodo e sicuro accesso per tutte le operazioni di ispezione e manutenzione.

La sicurezza delle operazioni di lavoro è garantita dal rispetto dei più stringenti standard internazionali.



FLEXIBILITY

FLESSIBILITÀ



The control panel has all the working, positioning and translating functions and is fitted on an adjustable support to allow the operator full visibility of the operating area. The control system of the C6-2 is electro-hydraulic with the advantage of manual hydraulic set-up. Conversion in any drilling arrangement and customization are possible thanks to a dedicated conversion kit.

Il pannello di comando ha tutte le manovre di lavoro, posizionamento e traslazione ed è posto su un braccio snodato per consentire all'operatore la piena visibilità della zona operativa. Il sistema di controllo della C6-2 è realizzato con elementi a comando idraulico con il vantaggio di avere un impianto facilmente accessibile per interventi di manutenzione. La conversione in diverse modalità operative è possibile con applicazione di kit aggiuntivi dedicati in funzione delle personalizzazioni richieste.

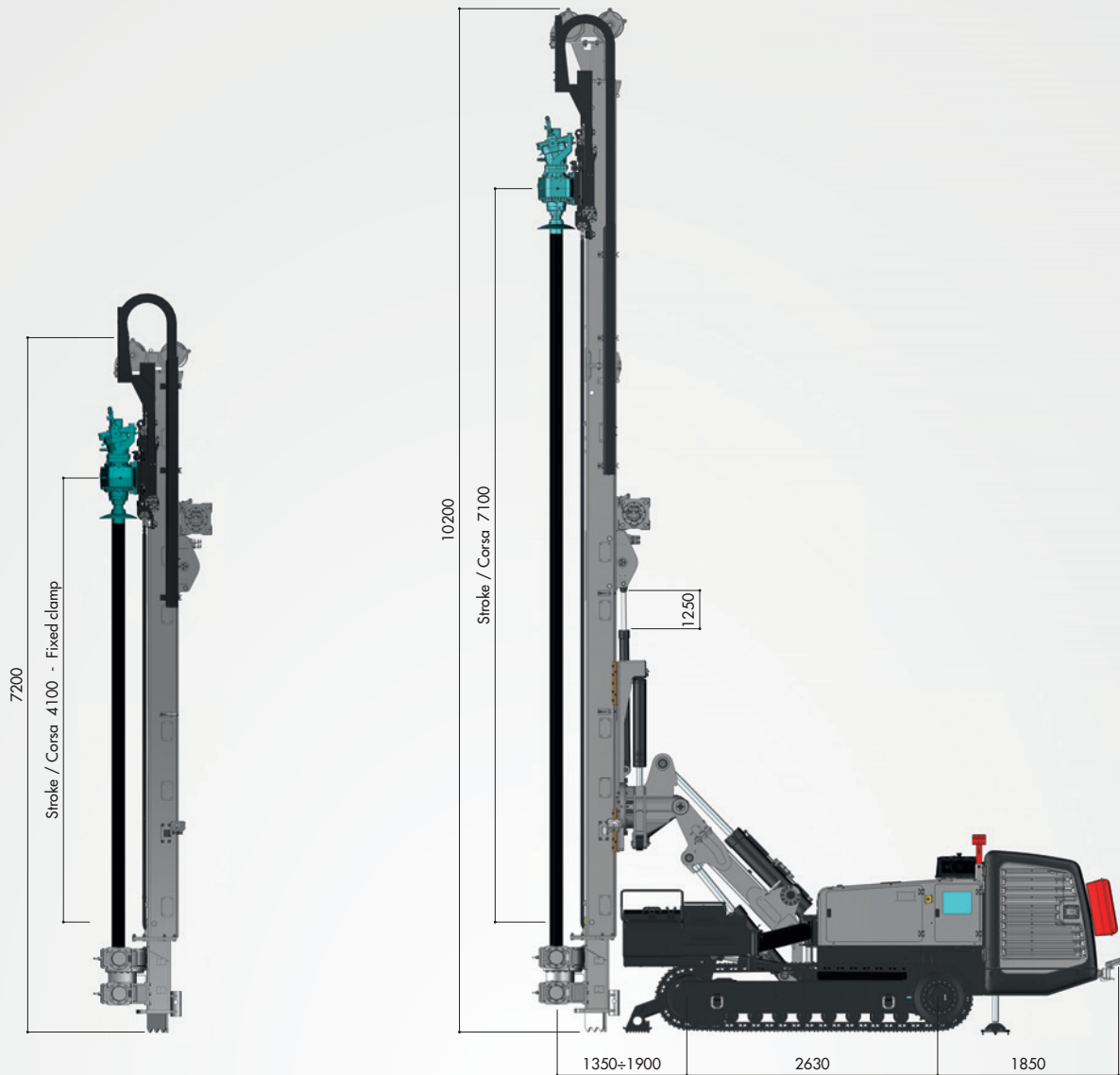


DIESEL ENGINE		MOTORE DIESEL	
Diesel engine Stage 3A - Tier III	Motore diesel Stage 3A - Tier III	CUMMINS QSB 4.5	
Rated power @ 2200 rpm	Potenza @ 2200 rpm	119 kW	
Exhaust emission standard	Normativa emissioni	EU Stage 3A - US EPA Tier III	
Diesel engine Stage 4 - Tier IV	Motore diesel Stage 4 - Tier IV	CUMMINS QSB 4.5	
Rated power @ 2200 rpm	Potenza @ 2200 rpm	119 kW	
Exhaust emission standard	Normativa emissioni	EU Stage 4 - US EPA Tier IV	
Diesel tank capacity	Capacità serbatoio gasolio	260 l	
Urea tank capacity	Capacità serbatoio urea	38 l	
HYDRAULIC SYSTEM		IMPIANTO IDRAULICO	
Hydraulic power	Potenza idraulica	100 kW	
Hydraulic pressure	Pressione idraulica	350 bar	
Main pump flow rate	Pompa principale portata	1 x 298 l/min	
Option main pump flow rate	Portata pompa principale opzionale	1 x 99 l/min	
Hydraulic oil tank capacity	Capacità serbatoio olio idraulico	580 l	
UNDERCARRIAGE		SOTTOCARRO	
Undercarriage width	Larghezza sottocarro	2250 mm	
Width of triple grouser track shoes	Larghezza pattini a tre barre	400 mm	
Overall tracks length	Lunghezza cingoli	2630 mm	
Travel speed	Velocità traslazione	0 - 2,2 km/h	
Traction force - nominal	Forza di trazione - nominale	129 kN	
MAST		MAST	
Mast length	Lunghezza mast	9000 MR	6000 MR
Stroke of rotary head	Corsa testa di rotazione	7100 mm	4100 mm
Extraction / Crowd force	Forza di Estrazione / Spinta	85 kN	85 kN
Extraction / Crowd speed	Velocità di Estrazione / Spinta	47 (91)* m/min	47 (91)* m/min
CLAMPS		MORSE	
Diameter	Diametro	M2Z M2SZ	M4 M4S
Clamping force	Forza di chiusura	40 ÷ 254	60 ÷ 305
		159 kN	283 kN
		283 kN	283 kN
ROTARY HEAD		TESTA DI ROTAZIONE	
Max. torque	Coppia max.	T14 EP	T20 EP
Max. speed	Giri max.	12170 Nm	15210 Nm
		500 rpm	400 rpm
			223 rpm

* Option
Opzione

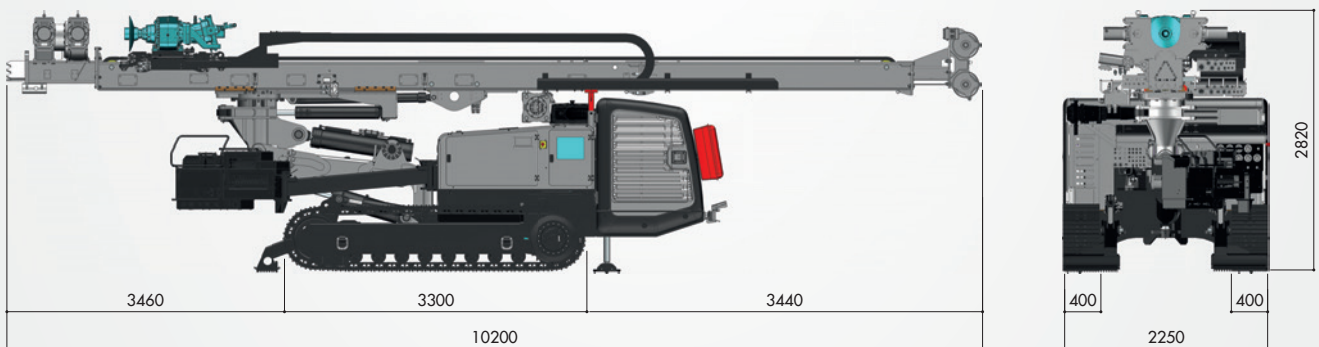
DIMENSIONS

DIMENSIONI



TRANSPORT DATA

DATI DI TRASPORTO



Weight of rig (depending of mounted equipment)
 Peso attrezzatura (dipende dall'allestimento montato)
 ~15000 kg

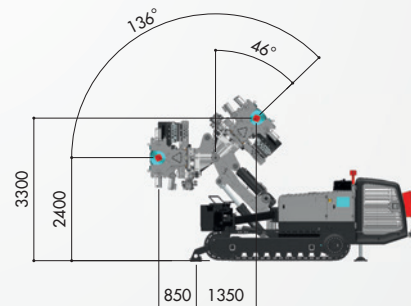
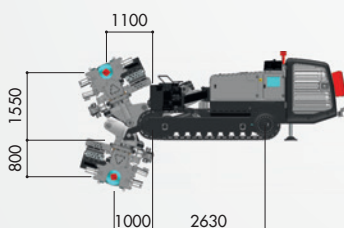
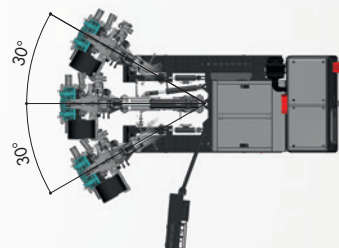
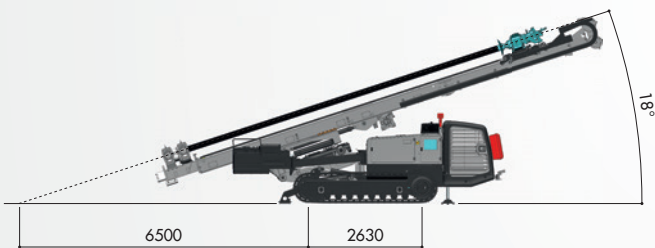
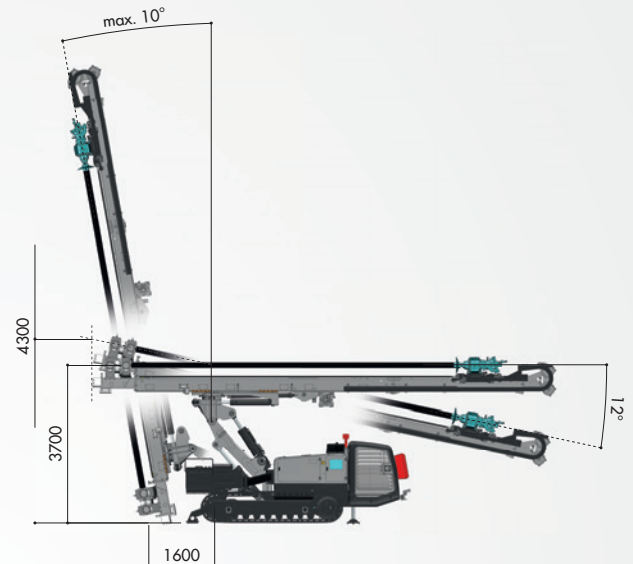
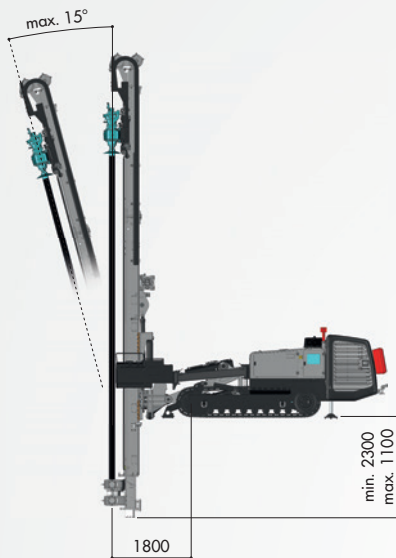
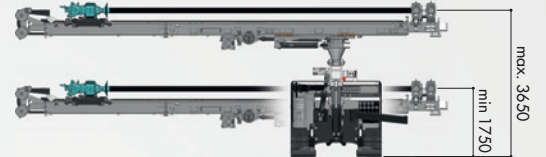
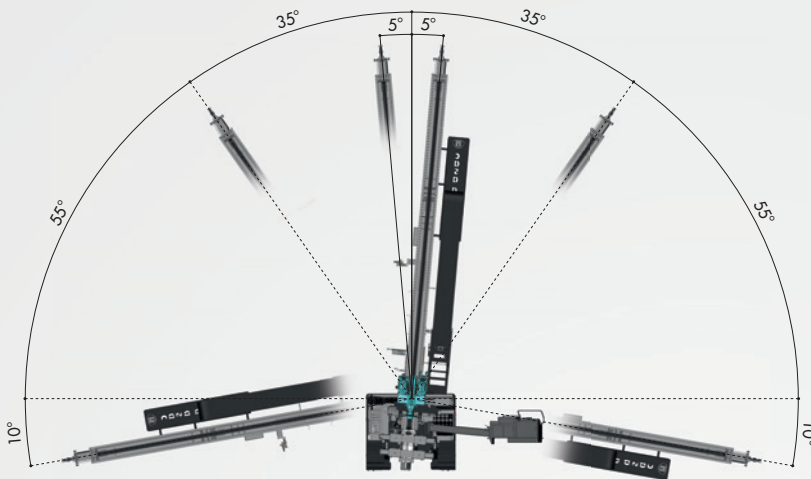
C6-2

HYDRAULIC CRAWLER DRILL
PERFORATRICE IDRAULICA



MAST MOVEMENTS

MOVIMENTAZIONI MAST

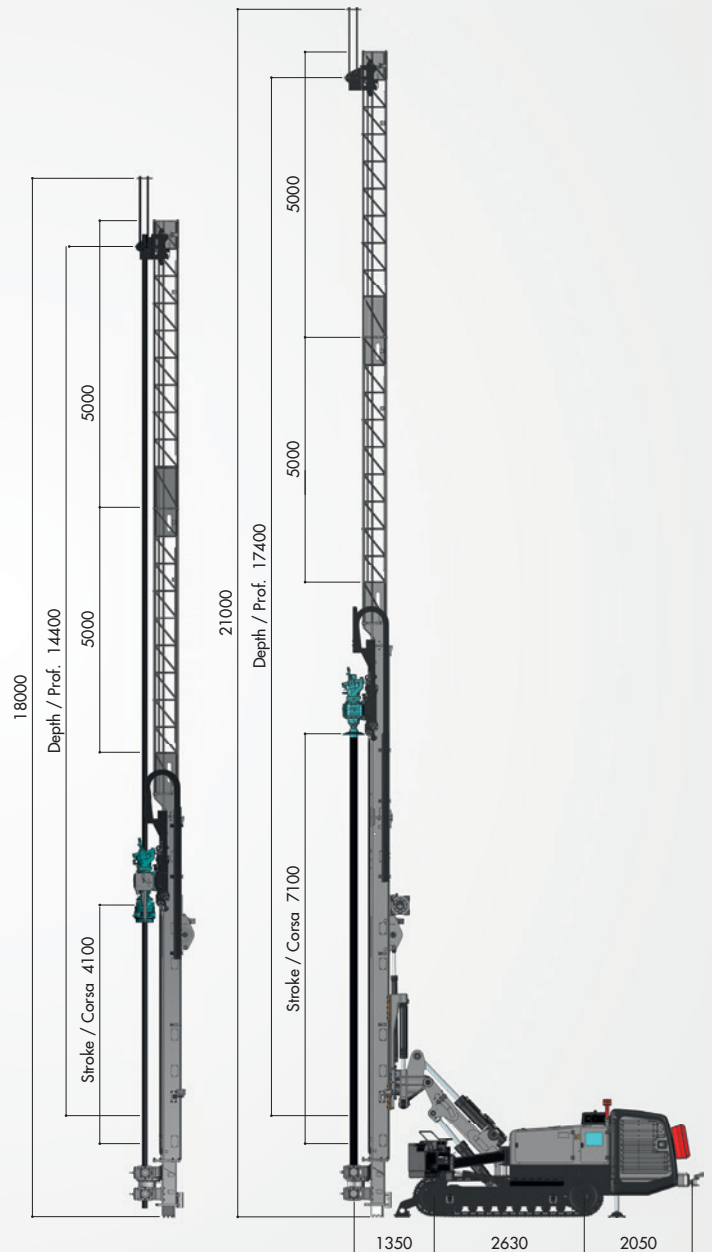
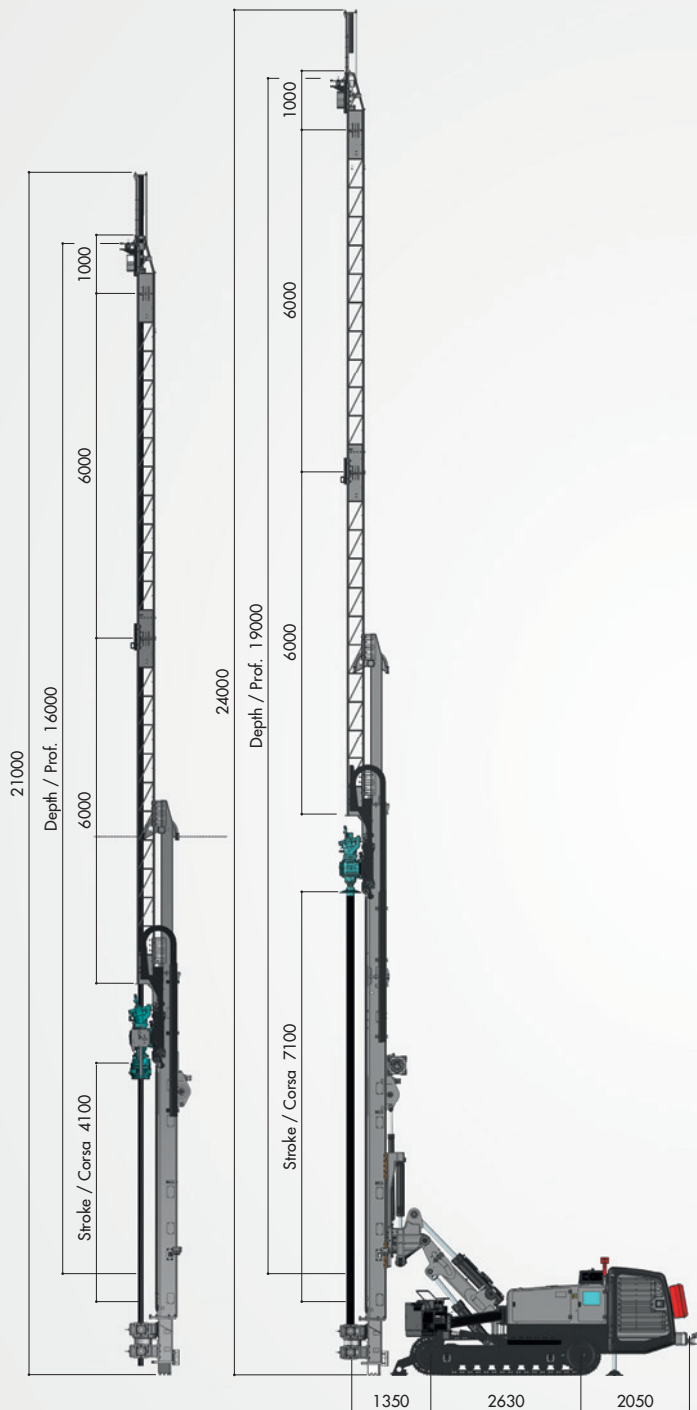


* Rig movements are the maximum allowable. Any additional equipment on the rig may limit these movements.
 Movimentazioni massime consentite. Differenti allestimenti della perforatrice possono limitare queste movimentazioni.

JET GROUTING ARRANGEMENT ALLESTIMENTO JET GROUTING

SLIDING LATTICE EXTENSION
PROLUNGA TRALICCIATA SCORREVOLE

LATTICE EXTENSION
PROLUNGA TRALICCIATA

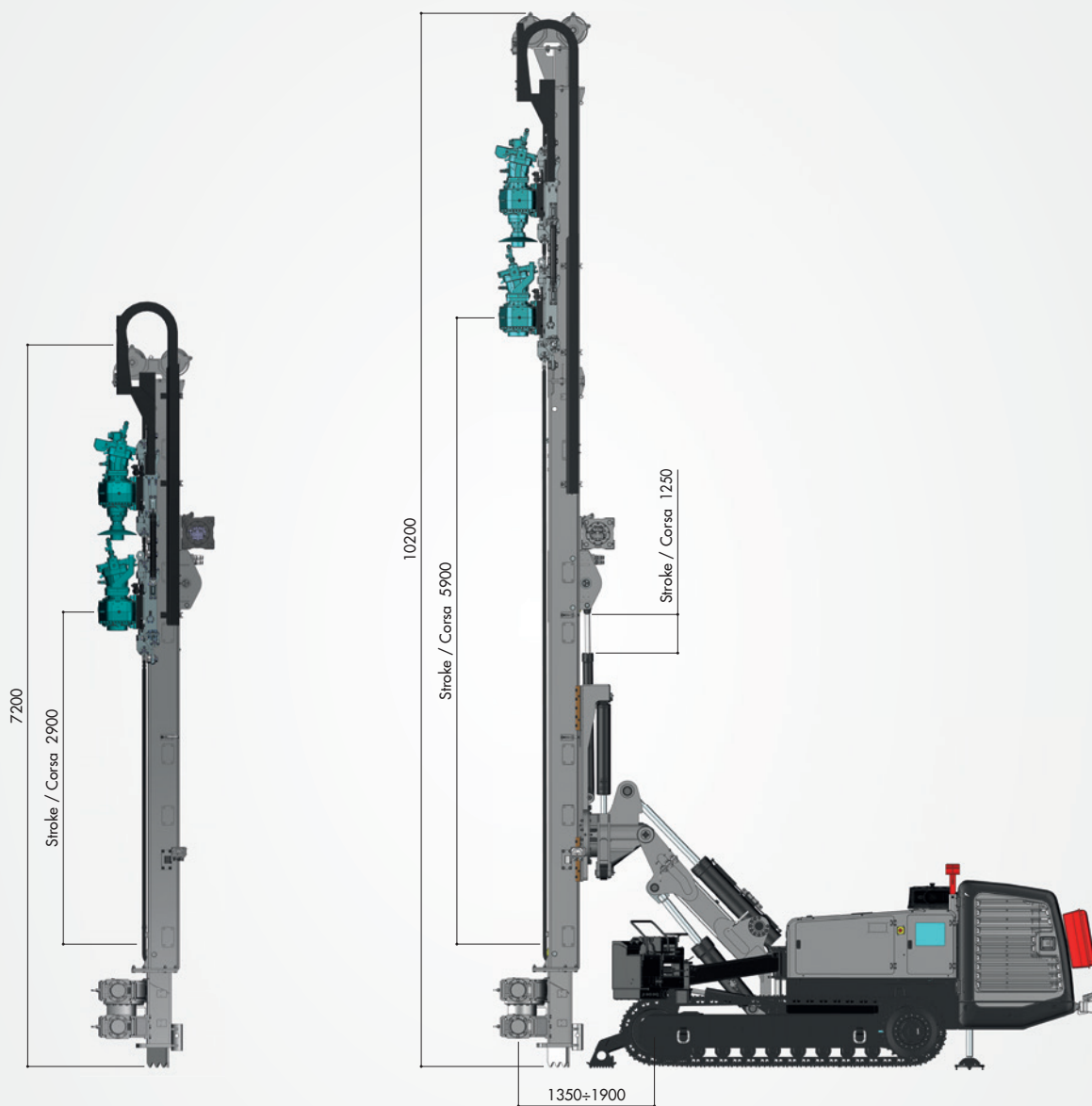


DOUBLE ROTARY HEAD ARRANGEMENT

ALLESTIMENTO CON DOPPIA TESTA

RECOMMENDED DOUBLE ROTARY HEAD COMBINAZIONI DOPPIA TESTA

CASING RIVESTIMENTO	RODS ASTE
	T14 EP
T20 EP	HB35A





OPTIONS OPZIONI

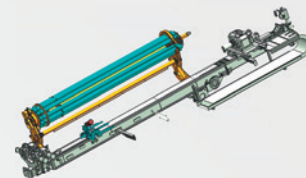
> FTW Joint	> Articolazione FTW
> Other rotary heads available	> Altre teste di perforazione disponibili
> Drifter T40 (Back Device)	> Applicazione Martello T40 (Back Device)
> Rotopercussion unit HB45A, HB50A	> Testa rotopercussione HB45A, HB50A
> A2 auxiliary winch with rope Max line pull 2000 kg	> Argano ausiliario A2 completo di fune Tiro max. 2000 kg
> Cathead for auxiliary winch A2	> Falchetto per argano ausiliario A2
> Self-pivot pulley Cathead with self-pivoting pulley for auxiliary winch A2	> Falchetto con carrucola orientabile per argano ausiliario A2
> Auxiliary crane	> Gru di servizio
> Jet grouting system	> Impianto per jet grouting
> Hydraulic chuck type P114 - P200 for jet grouting rods	> Mandrino idraulico P114 - P200 per aste jet grouting
> Flushing pump-Water pump GAMMA 202 (200 l/min max - 60 bar max)	> Pompa acqua GAMMA 202 (200 l/min max - 60 bar max)
> Foam pump G40 (30 l/min max - 50 bar max) > Foam pump CC30/20S (30 l/min max - 200 bar max)	> Pompa schiumogeni G40 (30 l/min max - 50 bar max) > Pompa schiumogeni CC30/20S (30 l/min max - 50 bar max)
> Lubricator for down-the-hole hammer 8,5 l 20 l	> Oliatore per applicazione martello fondo foro 8,5 l 20 l
> Mud pump NG 530 L / PH 15 (160 - 55) 170 l/min 24 bar	> Pompa fanghi NG 530 L / PH 15 (160 - 55) 170 l/min 24 bar
> High pressure pump cleaner	> Idropulitrice
> Safeguards according to EN 16228	> Protezioni di sicurezza secondo EN 16228
> Casagrande FleetMaster remote rig control and monitoring via internet	> Casagrande FleetMaster monitoraggio e controllo delle macchine via internet

OPTIONS

OPZIONI

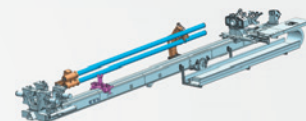
RC6 - RODS CAROUSEL		CARICATORE RC6		MAST 6000*	
Max. rods length	Lunghezza max. aste	m		3000	
Capacity 6 rods	Capacità 6 aste	Ø mm		76 ÷ 140	
Weight of rods loader	Peso caricatore	kg		650	
Max. weight of rods	Peso max. aste	kg		650	
Max. depth	Profondità max.	m		22 (18+4)	

* With additional counterweight / Con zavorra addizionale

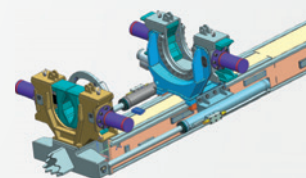


2 RODS LOADER		CARICATORE 2 ASTE		MAST 6000*		MAST 9000*	
Max. rods length	Lunghezza max. aste	m		3000		6000	
Capacity 2 rods	Capacità 2 aste	Ø mm		76 ÷ 152		76 ÷ 152	
Capacity 1 rod	Capacità 1 asta	Ø mm		152 ÷ 219		76 ÷ 219	
Weight of rods loader	Peso caricatore	kg		320		320	
Max. weight of rods	Peso max. aste	kg		420		420	
Max. depth	Profondità max.	m		10 (6+4)		19 (12+7)	
Option: trolley for anchoring operation	Opzione: carrello per lavori di ancoraggio						

* With additional counterweight / Con zavorra addizionale



SLIDING CLAMP		MORSA SCORREVOLE		M4-M4S/C	
Diameter	Diametro	mm		76 ÷ 361	
Clamping force	Forza di chiusura	kN		192	
Torque	Coppia	kNm		45	
Extraction stroke	Corsa di estrazione	mm		1000	
Extraction force	Forza di estrazione	kN		140	
Weight	Peso	kg		1250	



**CASAGRANDE HYDRAULIC CRAWLER DRILLS RANGE
GAMMA PERFORTRICI IDRAULICHE CASAGRANDE**



C5^{XP}



C6-2



C6^{XP2}



C7^{XP}



C8^{XP2}



C9^{XP}



C10^{XP2}



C12^{XP2}



C16^{XP}



CASAGRANDE S.P.A.

Via A. Malignani, 1
33074 Fontanafredda - Pordenone (Italy)

Tel. +39 0434 9941
Fax +39 0434 997009



info@casagrandegroup.com
www.casagrandegroup.com