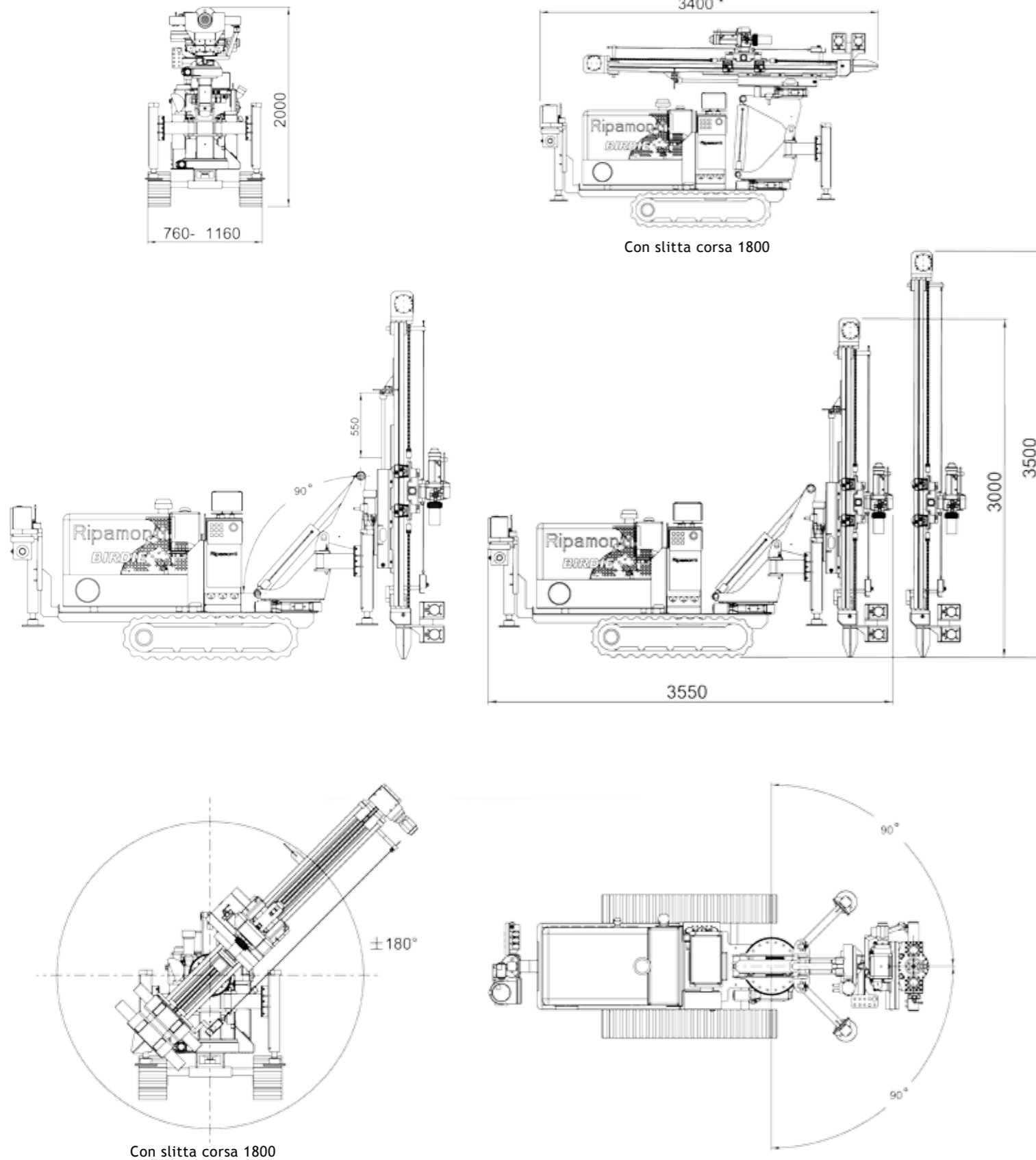


# Ripamonti



**PERFORATRICE IDRAULICA  
CINGOLATA COMPATTA  
COMPACT HYDRAULIC  
DRILL RIG**

# BIRDIE<sub>200</sub>

Dimensioni ed ingombri sono indicativi e possono variare in base alle diverse opzioni e modelli.  
Dimensions are approximative and could change depending on different options and models.

**Ripamonti**  
PERFORAZIONE DEMOLIZIONE

Ripamonti Dr. Gianni S.r.l.  
Strada Romana di Sotto, 27 - 28877 Ornavasso (VB) Italy  
Tel. +39 0323 838211 Fax +39 0323 836147  
www.ripamonti.net info@ripamonti.net



**PERFORAZIONE  
DRILLING**



**DEMOLIZIONE  
DEMOLITION**

Sulla base della slitta da perforazione SPEEDYDRILL, abbiamo sviluppato la BIRDIE, una piccola macchina da perforazione adatta a tutti i lavori di fondazione e di ingegneria civile e cava quali micropali, ancoraggi, tiranti, piccoli pozzi d'acqua e restauri. Può utilizzare sia martelli fondo foro che perforatrici idrauliche leggere. La macchina è stata studiata per essere semplicemente smontata in dimensioni e pesi tali da renderla facilmente elicotterabile ed utilizzabile su ponteggio.

Based on the experience made with the SPEEDYDRILL ALUMINIUM MAST, we are proud to introduce our compact drilling unit BIRDIE, ideal for foundation works, civil engineering and quarries like anchoring, micropiles, short water well and restauration jobs. Suitable for drilling with 3" AND 4" DTH hammers and hydraulic light drifters. The possibility to disassemble this rig in few light and compact pieces, makes this drilling unit very versatile and easy to transport even by elicopter.

## CARATTERISTICHE VERSIONE BASE

Compatta e leggera  
Centralina separabile dai cingoli  
Slitta SpeedyDrill facilmente separabile dal resto della macchina con possibilità di utilizzo su ponteggio  
Cingolo allargabile (760-1160 mm.)  
Comandi con distributori proporzionali sia per i cingoli che per la perforazione  
Due stabilizzatori anteriori ed uno posteriore

## MAIN FEATURES BASE VERSION

Light and compact  
Power pack easily removable from the tracks  
Drill mast detachable from the rig allows the use on scaffolds  
Extendable tracks base (760-1160 mm.)  
Hydraulic control panel with proportional directional valves for both tracks and drilling  
Two front and one rear stabilizing cylinders

## OPTIONAL

Ralla 360° su mast	Hydraulic rotat. device 360° for mast
Ralla 180° su base per perforazione laterale	Hydraulic rotat. device 180° on base frame for side drilling
Spostamento testa	Rotary head side shift
Radiocomando	Radio remote control panel
Argano con tiro 800 kg max	Hydraulic winch 800 kg max pull
Kit tubi idraulici di prolunga	Extension hoses kit
Morsa semplice (25-90 o 50-152)	Clamping device (25-90 or 50-152)
Morsa svitatrice (25-90 o 50-152)	Clamping and breaking (25-90 or 50-152)

TABELLA TECNICA TECHNICAL DATA

DIMENSIONI	DIMENSIONS	BIRDIE 200-180	BIRDIE 200-250
peso	weight	1500/1750	2100/2400
lunghezza	length	3400	3400
larghezza	width	760-1160	760-1160
altezza	height	2000	2000
<b>MOTORE DIESEL</b>	<b>DIESEL ENGINE</b>		
marca / model	brand / model	Kubota D1105-E	Kubota D1105-E
raffreddamento	cooling system	water	water
potenza	output power	(26 HP)19,4 Kwa 3000 rpm	(26 HP)19,4 Kwa 3000 rpm
serbatoio gasolio	fuel tank capacity	20 lt	20 lt
<b>IMPIANTO IDRAULICO</b>	<b>HYDRAULIC SYSTEM</b>		
pompe a ingranaggi	gear pumps	P1 54 lt. / P2 18lt.	P1 54 lt. / P2 18 lt.
pressione massima	max pressure	200 bar	200 bar
capacità serbatoio olio	oil tank capacity	75 lt	75 lt
<b>CARRO CINGOLATO</b>	<b>CRAWLER</b>		
passo cingolo	wheel base	1080 mm	1080 mm
larghezza	width	760-1160 mm	760-1160 mm
larghezza pattini	pad width	230 mm	230 mm
velocità massima	max speed	2,4 km/h	2,4 km/h
pendenza massima	max climbing ability	50%	50%
<b>COLONNA DI PERFORAZIONE</b>	<b>DRILL MAST</b>		
modello	model	Speedy drill 180	Speedy drill 250
tiro	pull back	1500 kg.	1500 Kg. (2250 option)
corsa	stroke	1800mm (2300 option)	1800 mm (2300 option)
<b>TESTA DI ROTAZIONE</b>	<b>ROTARY HEAD</b>		
modello	model	RP200	RP500
coppia /giri	torque/rpm	200daNm/65rpm	240-480 daNm / 30-60 rpm
<b>MORSE</b>	<b>CLAMPS</b>		
centratore manuale	manual centralizer	2"-3"-4"	2"-3"-4"
morsa singola	single clamp	(25-90) or (50-152)	(25-90) or (50-152)
morsa svitatore	clamping and breaking	(25-90)	(25-90) or (50-152)
<b>ARGANO</b>	<b>WINCH</b>		
diametro fune	rope diameter	7 mm	7 mm
tiro massimo	max pull	800 kg	800 kg
<b>LUBRIFICATORE</b>	<b>LUBRICATOR</b>		
connessione/capacità serbatoio	connection/tank capacity	1.1/2" / 1lt	2" / 5,6 lt.
<b>PERFORATRICI</b>	<b>HYDRAULIC DRIFTERS</b>		
modello	model	HD26	HD26 or Eurodrill 1002

La RIPAMONTI migliora continuamente i suoi prodotti quindi si riserva il diritto di modificare opportunamente i dati tecnici senza preavviso.

RIPAMONTI continuously improves its products and so reserves the right to modify technical data if necessary without prior notice.



Morsa svitatrice 50-152  
Clamping and breaking device 50-152 (optional)



Argano idraulico  
Hydraulic winch (optional)



Lubrificatore di linea  
Line lubricator (standard on Birdie 200-250)



Quadro elettrico  
Electric panel



Pannello comandi su braccio snodato (su richiesta)  
Hydraulic control panel on brachet (on request)



Radiocomando  
Radio remote control panel (optional)